

## INSTRUCTIONS DE REGLAGE

1970

### Démontage du châssis

1. Enlever le couvercle du logement piles et sortir ces dernières.
2. Défaire les deux vis du fond du boîtier.
3. Dégager le châssis avec précaution en le tirant vers le haut.

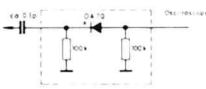
### Réglage en courant continu (pour 9 V)

#### Réglage de l'étage final push-pull BF :

Insérer un mA-mètre à la place du pont sur le collecteur AC 188 K (sectionner point -x-). Régler le courant repos à 6,5 mA par R 67 (500 Ω). Après réglage du courant repos, res-souder le pont.

Réglage de l'ampli FI : par R 26, régler courant collecteur de 1 V de façon à obtenir sur la résistance émettrice R 31 une chute de tension de 1,4 V.

### REGLAGES FI-FM 10,7 MHz (appareil en "FM", tonalité sur "aigus")

Ordre des réglages	Couplage de la sortie du wobulateur	Raccordement appareil de contrôle	Réglages
F IV	sur MP 6	fixe, à trav. sonde avec diode incorporée (cf. fig.) au F IV point 6 (MP 7)	(b) à désaccorder (a) sur maximum et en symétrie
F III	sur MP 4		(c) et (d) sur maximum et en symétrie
F II	sur MP 3		(e) et (f) sur maximum et en symétrie
F I et circuit 9209-370.21	Lâche au mélangeur sur C.V.		(g) et (h) sur maximum et en symétrie
Discriminateur et Suppression AM	Sur MP 6 F III point 6	à trav. câble 50 kΩ au F IV MP 2 (entrée BF)	(b) sur une raideur de pente et linéarité max. à l'intér. de l'exc. + 75 kHz. R 2 dans le F IV sur une suppression AM max. Tension FI à la base de T VI : 50 mV
	Lâche au mélangeur FM (sans modul. AM)		si nécessaire, corriger circuit (b)

### REGLAGE FI-AM 460 kHz (appareil en "PO")

Ordre des réglages	Couplage de la sortie du wobulateur	Raccordement appareil de contrôle	Réglages
F III	sur MP 4	pointe de touche à MP 5 FIII	(I) sur maximum et en symétrie
F II	sur MP 3		(II) et (III) sur maximum et en symétrie
F I	au CV du circuit d'entrée MP 2		(IV) et (V) sur maximum et en symétrie

### REGLAGE OSCILLATEUR ET CIRCUIT D'ENTREE AM

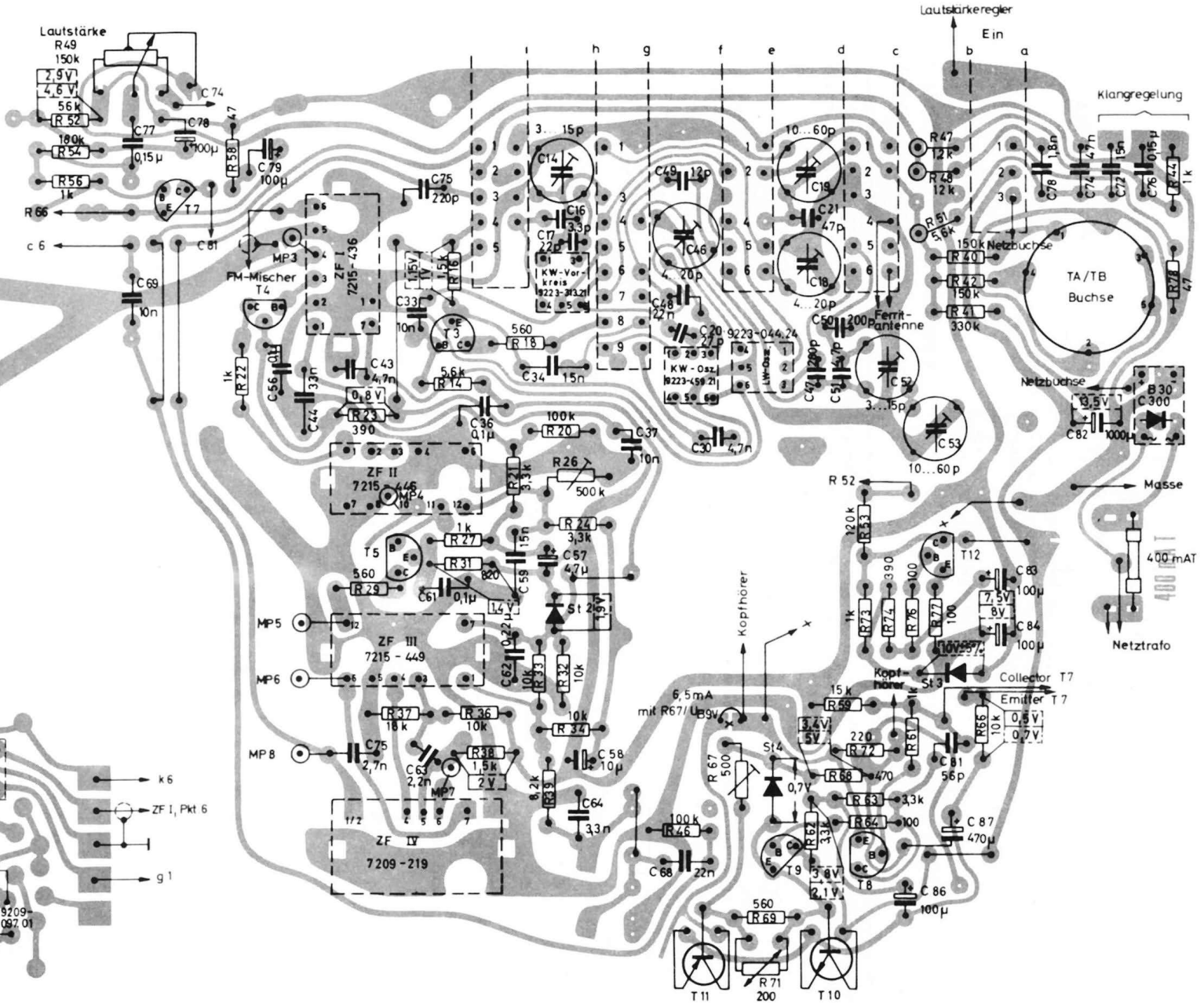
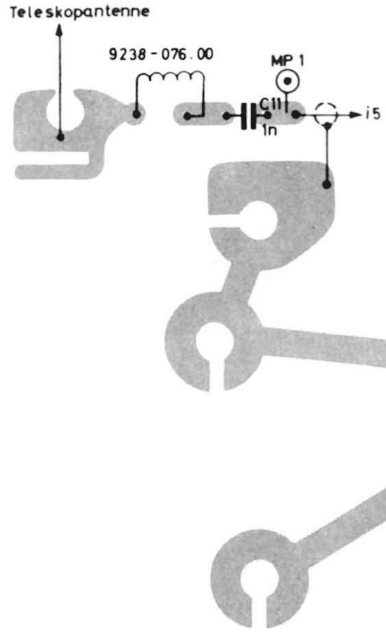
Gamme, Fréq. Pos. aiguille	Oscillateur	Circuit ant. ferrite	Sensib. mélang.	Tension oscillatrice	Observations
PO 560 kHz	(1) maximum	(3) maximum	12 μV	60 - 90 mV	Les opérations d'alignement en OC s'effectuent pour une antenne télescopique dessoudée. Le signal est injecté à travers 15 pF (MP 1) au point froid de la connexion antenne télescopique.
1450 kHz	(2) maximum	(4) maximum	10 μV		
GO 160 kHz	(5) maximum	(6) maximum	14 μV	75 - 100 mV	Pour les opérations d'alignement en GO et PO, couplez sur antenne ferrite à travers le cadre.
240 kHz	(7) maximum		10 μV		
OC 6,5 MHz	(8) maximum	(10) maximum	8 μV	45 - 80 mV	
15 MHz	(9) maximum	(11) maximum	5 μV		

### ALIGNEMENT OSCILLATEUR FM ET FI (appareil en FM)

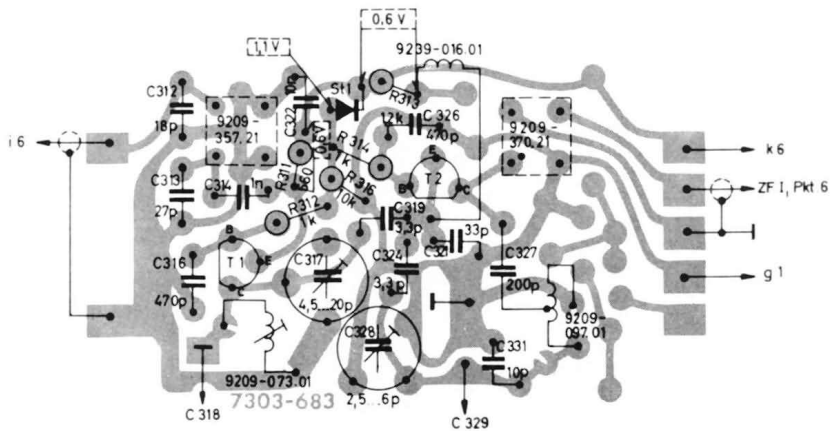
Fréq. génér. de mesure	Position aiguille	Oscillateur	Circuit FI	Coefficient de souffle	Tension oscil. s/émet. T II	Observations
88 MHz	(A) maximum	(C) maximum		env. 5 kto	75 mV	Injection du générateur HF, résistance interne 60 Ω direct. s/mélangeur. Après réglage, bouclage par 60 Ω, l'onde fondam. oscil. à l'entrée mélang. doit être < 2 mV.
106 MHz	(B) maximum	(D) maximum				

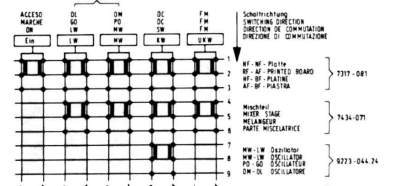
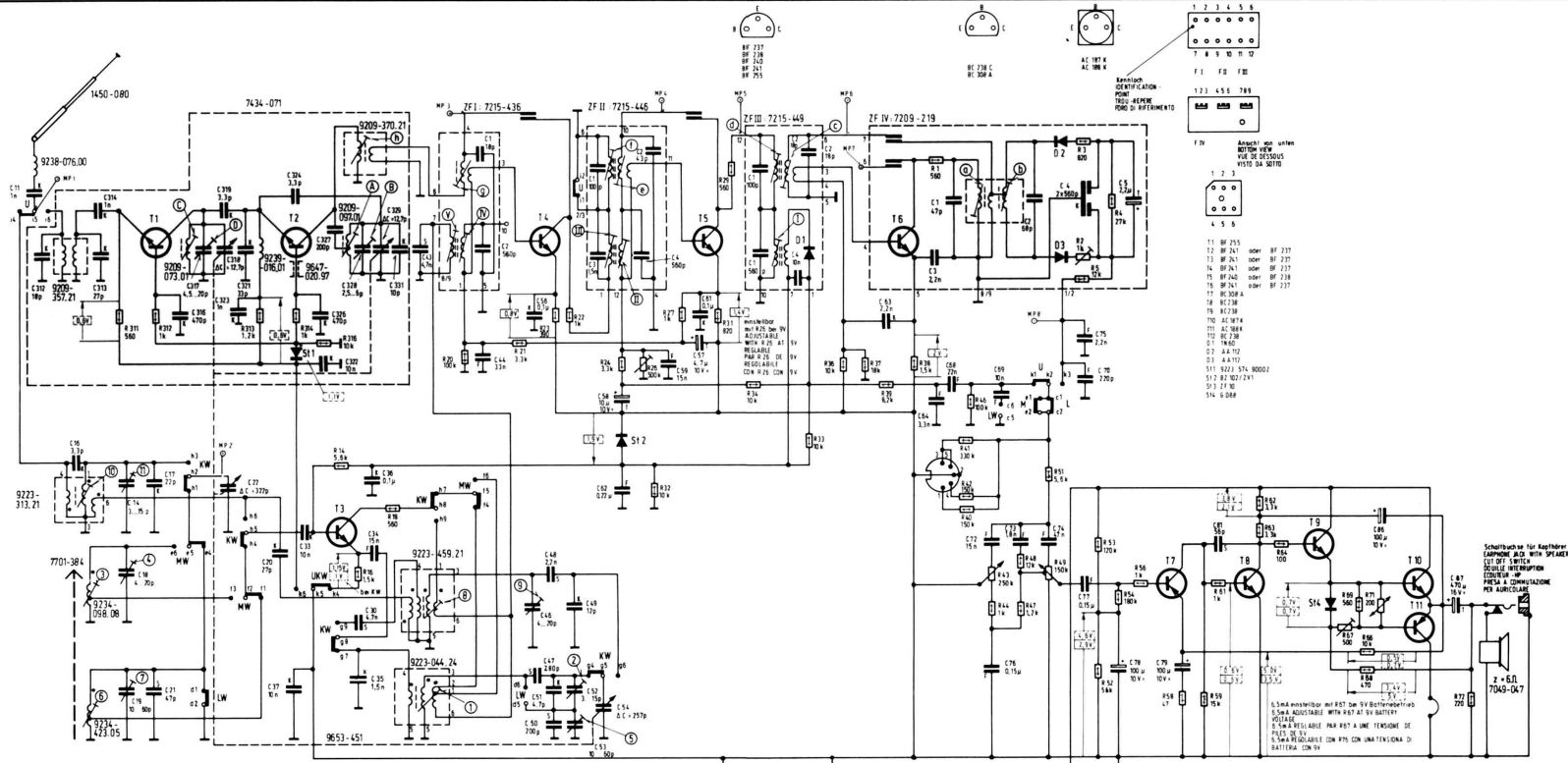
**Druckschaltungsplatte, Lötseite**  
**PLAQUE CIRCUIT IMPRIME, COTE SOUDURES**

**PRINTED CIRCUIT BOARD, SOLDER SIDE**  
**PIASTRA CIRCUITI STAMPATI, LATO SALDATURE**



**Mischteil, Lötseite**  
**MELANGEUR FM, COTE SOUDURES**  
**FM TUNER, SOLDER SIDE**  
**SEZIONE MESCOLATRICE, LATO SALDATURE**





**Schaltzeichen**  
SWITCHING SYMBOLS  
SMEZIOE DI COMUTAZIONE

MF - MF - PISTE  
RF - RF - PRINTED BOARD  
PW - PW - PASTINE  
AF - AF - PASTINA

7337-081

**Wertebereiche**  
VALUE RANGES  
SALWIE D'ORDA

SW - SW - GO OL 145 200kV  
SW - SW - GO OL 200 100kV  
SW - SW - GO OL 5.85 18.2M $\Omega$   
SW - SW - GO OL 87.5 100kV

100 107k/220 $\Omega$  -  
NETZANSCHLUSSBOHRUNG

**Spennung und Stromwerte gültig bei angegebener Drehak ohne Signal**  
bei Batteriebetrieb 5 V  
bei Netzbetrieb 220 V

**LES VALEURS SONT VALABLES AVEC LE CONDENSATEUR VARIABLE ETANT FERME ET SANS SIGNAL D'ANTENNE**  
EN FONCTIONNEMENT SUR PILES 5 V  
EN FONCTIONNEMENT SUR SECTEUR 220V

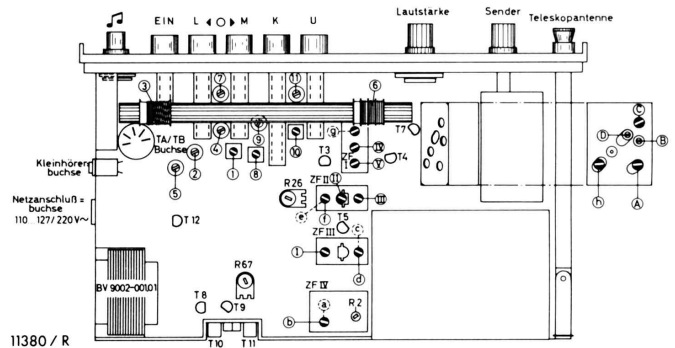
**VALORI DELLE CORRENTI SONO VALIDI CON ASSENZA DI SEGNALI E CONDENSATORE VARIABILE CHIUSO**  
ALIMENTAZIONE DA BATTERIA 5 V  
ALIMENTAZIONE DI RETE 220V

**Feuertreibströhre**  
THERMIONIC TUBE  
ANTENNA FERRE (COPR.)  
ANTENNA DI FERRO (COPR.)

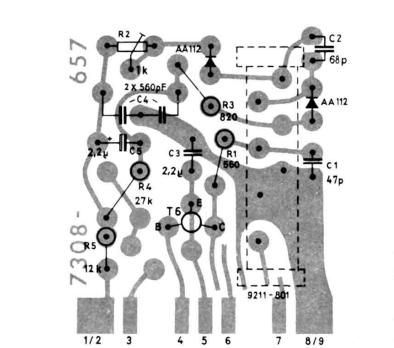
7701-384

C	11	20	10	21	30	19	28	37	26	35	24	33	22	31	20	29	18	27	16	25	14	23	12	21	10	19	8	17	6	15	4	13	2	11	0					
R	1	2	3	4	5	6	7	8	9	10	11	12	13	14	15	16	17	18	19	20	21	22	23	24	25	26	27	28	29	30	31	32	33	34	35	36	37	38	39	40

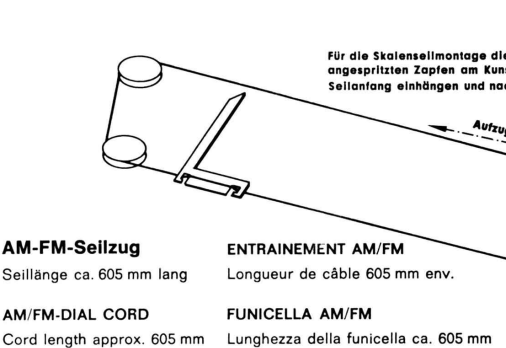
**Abgleich-Lageplan**  
**ALIGNMENT SCHEME**



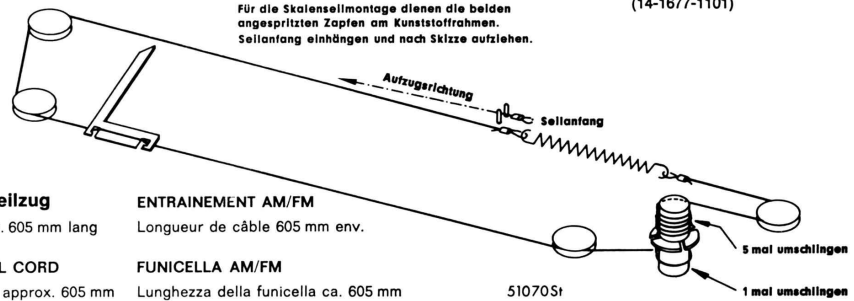
**F IV, Lötseite**  
**F IV, SOLDER SIDE**



**F IV, COTE SOUDURES**  
**F IV, LATO SALDATURE**



**Music-Boy 400**  
(14-1677-1101)



**AM-FM-Seilzug**  
Seillänge ca. 605 mm lang

**ENTRAINEMENT AM/FM**  
Longueur de câble 605 mm env.

**AM/FM-DIAL CORD**  
Cord length approx. 605 mm

**FUNICELLA AM/FM**  
Lunghezza della funicella ca. 605 mm